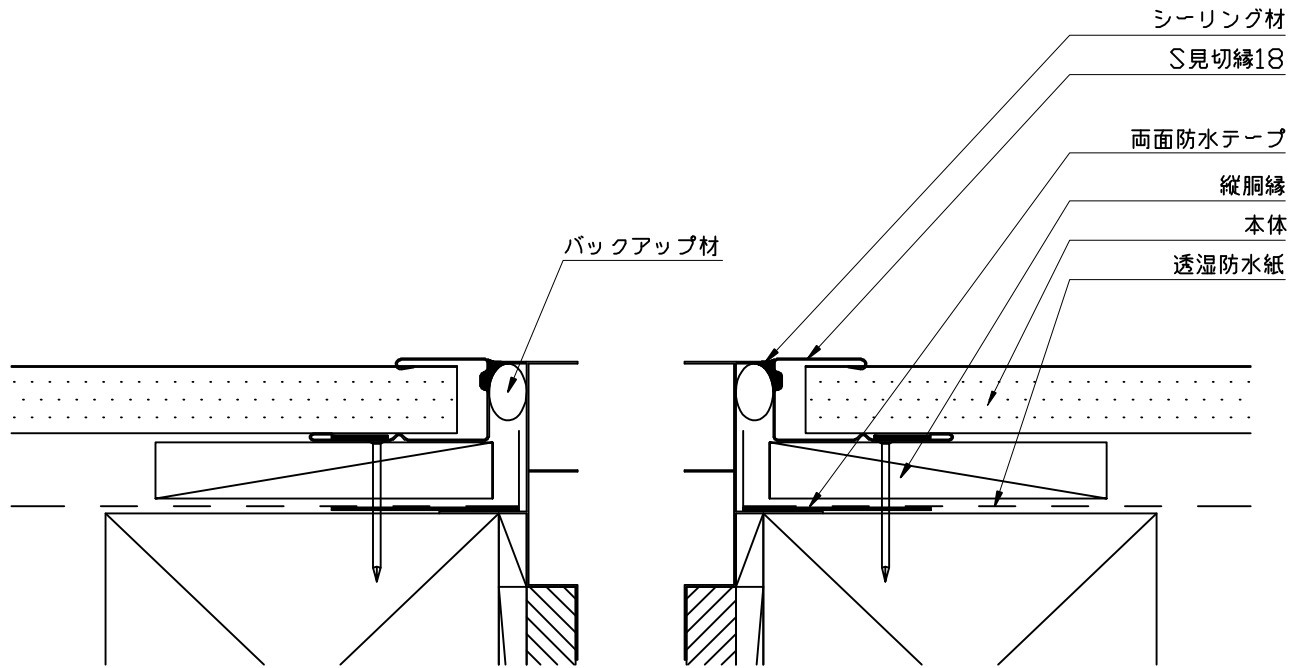


(木造横張り・F型、iシリーズ、FB型)



水平断面図

名称 F型、iシリーズ、FB型 開口部左右納め	
尺度 1/2	用紙 A4
データNo. S3-009-00	
株式会社 チューオー	